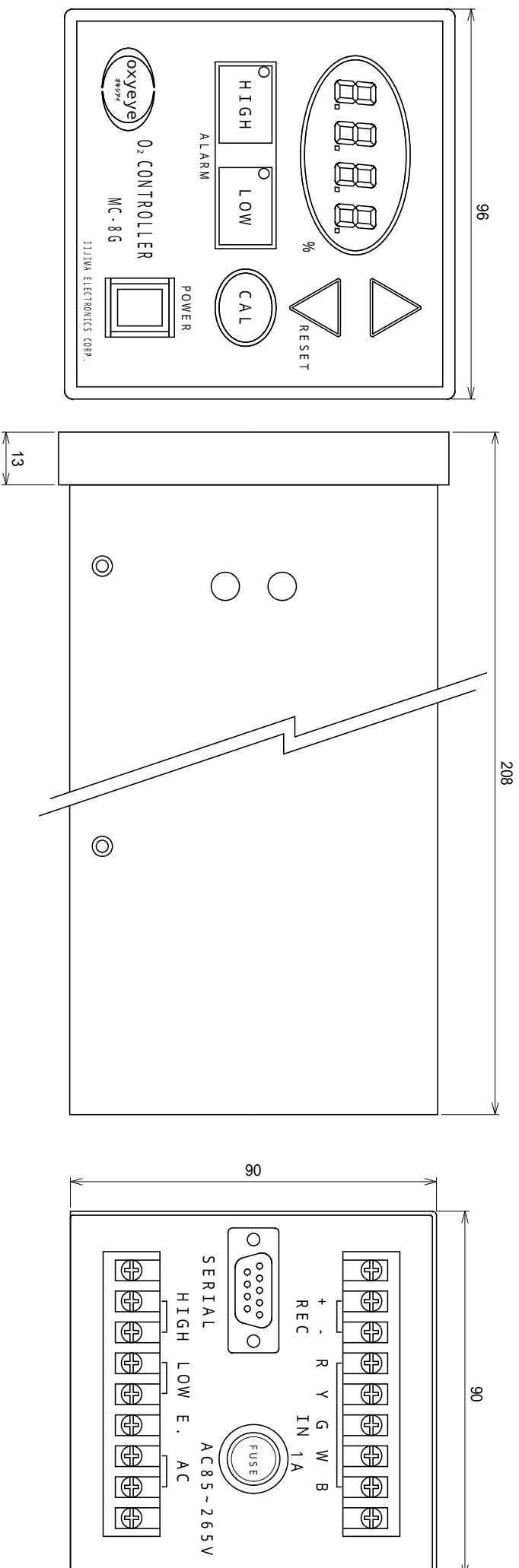
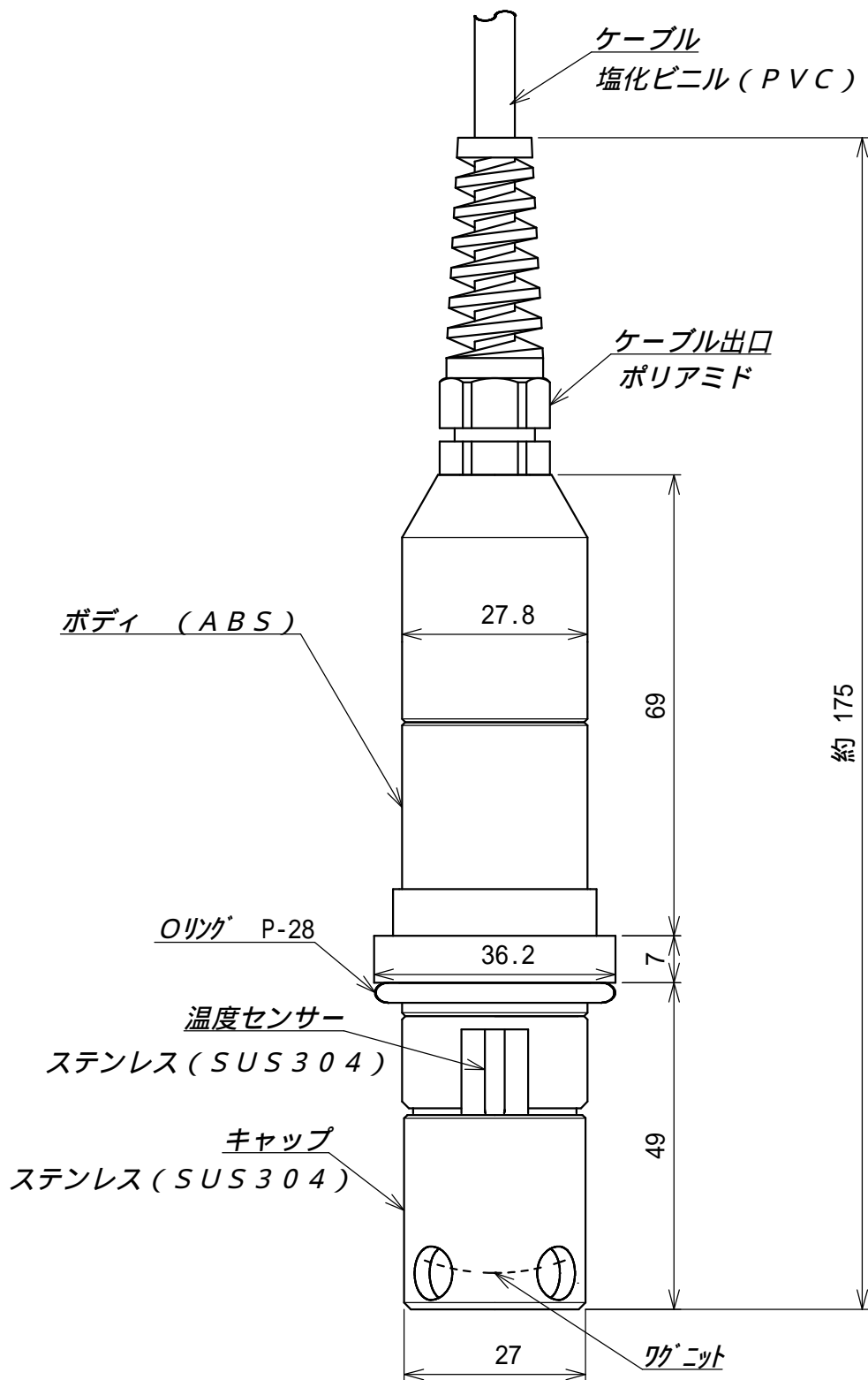


O₂コントローラー (MC-8G-L) + 流通型ブローゾ (PB-OAFK) + 金属製ハウジング (OH-3)

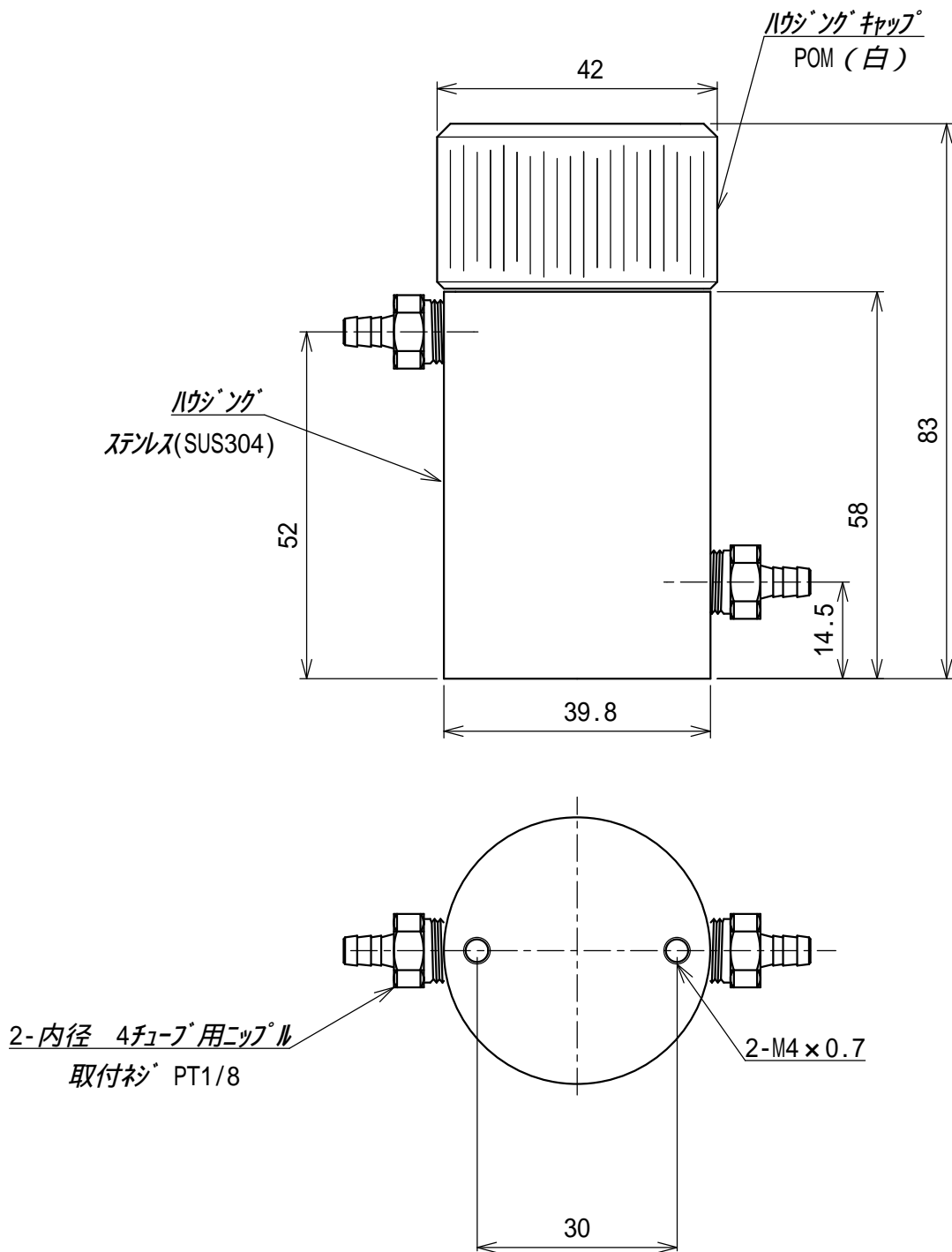


・弊社製品をご検討になる際の参考用資料としてご活用ください。
 ・仕様変更や外觀変更などにより、ご購入いただいた製品の仕様および外觀が上記と異なる場合があります。
 <お問い合わせ> 飯島電子工業株式会社 TEL: 0120-67-2827



・弊社製品をご検討になる際の参考用資料としてご活用ください。
 ・仕様変更や外観変更などにより、ご購入いただいた製品の仕様および外観が上記と異なる場合があります。
 <お問い合わせ> 飯島電子工業株式会社 TEL:0120-67-2827

P B - O A F K



・弊社製品をご検討になる際の参考用資料としてご活用ください。
 ・仕様変更や外観変更などにより、ご購入いただいた製品の仕様および外観が上記と異なる場合があります。
 <お問い合わせ> 飯島電子工業株式会社 TEL:0120-67-2827